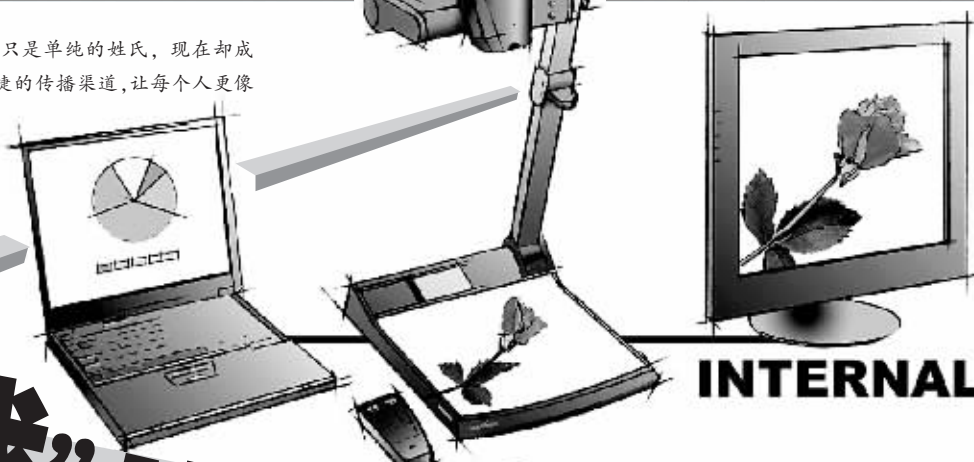




地址(D) http://wangshizhoukan.com/wangshilafeng.html

曾经, Hermes、Chanel、Balenciaga、Dior……只是单纯的姓氏, 现在却成为人们趋之若鹜的大牌, 而在后网络时代, 便捷的传播渠道, 让每个人更像一个独立品牌, 在虚虚实实的网络世界中打造属于自己的独特话语权。

只要有创意, 只要够特别, 后网络时代人人都是大牌, 你千万不可以错过!



网络“我”时代 人人都是大牌

网络进入贩卖“我”的时代

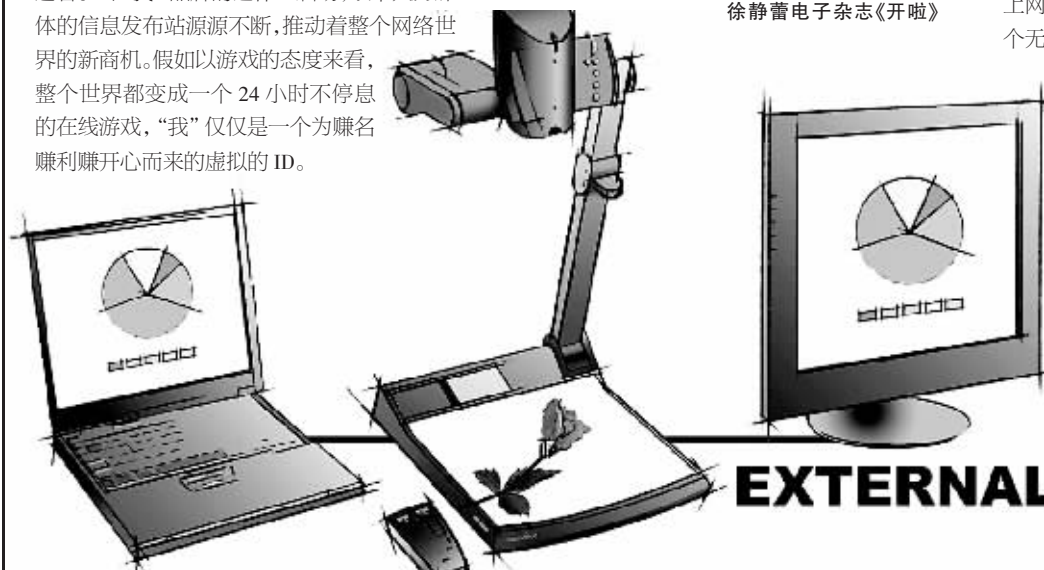
如今, 在网上最时髦的事是什么? 博客、播客、电子杂志? 统统已经 OUT 了。当下最时髦的事, 就是拥有以自己的手写字体为原型而打造的个人书法计算机字库, 就像徐静蕾。

从个人博客、个人电子杂志, 到日前携手北方方正发布的名为“方正静蕾简体”的国内第一款个人书法计算机字库产品, 徐静蕾一步步开着网络时代的先河, 也将自己的名字变成千金不换的 LOGO, 在人们的记忆里打下了深深的烙印。

是的, 连一成不变的电脑字体也开始拥有个性化的标签, 成为网络中“我”的一个全新代言, 一瞬间, 大街小巷都开始在网上贩卖“我”式生活。除了个人博客之外, 个人播客、个人相册、个人电子杂志和个人网上商店, 个人从集体中脱颖而出, 成为网络社会生产链中的设计者、生产者、售卖者, 同时也是消费者。网络式生活进化至今, 每个人都可以是个人品牌的创造者。当“我”品牌的运作一启动, 以个人为媒体的信息发布站源源不断, 推动着整个网络世界的新商机。假如以游戏的态度来看, 整个世界都变成一个 24 小时不停息的在线游戏, “我”仅仅是一个为赚名赚利赚开心而来的虚拟的 ID。



徐静蕾电子杂志《开啦》



下一个轮到你创造个人品牌了

以为创造个人品牌只是名人大师的事吗, 那你就错了。还记得香港巴士阿叔的那句名言吗? “你有压力我有压力, 你干吗挑衅我啊?” 从他的名言“出道”到现在, 已经被人口头引用至少上万遍。假如像卡拉 OK 那样加收版权费, 阿叔已经分分钟买车又买楼。但网络上早已有人洞察先机, 当大家笑中带着共鸣的时候, 阿叔名言的 Tee、杯子、勋章、卡通公仔等周边产品已经火热登上网络市场。从此, 巴士阿叔就成为一个无形的品牌, 代表着草根式的语言暴力哲学。而最让人惊叹的是, 这创立品牌的过程短之又短, 仅需要一两个月, 完全将传统的营销和品牌传播方式粉碎。

其实, 只要有创意, 只要够特别, 或者一句话, 或者一种生活方式, 或者一款独特的产品, 都可以是你独一无二的个人品牌, 成为人人争相追捧和效仿的对象。在创意为王、人人平等的网络社会, 其实你也可以成为大牌。

调查

- Q1: 说一个让你印象最深刻的个性签名是什么? 是谁的?
- Q2: 网络中的你和平时有什么不同?
- Q3: 想过成为网络名人吗?
- Q4: 你平时使用的网络传播工具有哪些?
- Q5: 准备如何继续传播个人品牌?

寇蔻 26岁 广告公司文案

- A1: 时间就像乳沟, 挤一下总是有的。我的好朋友爱菲, 一个永远保持香艳妩媚的女人。
- A2: 更随心所欲, 更真实。
- A3: 暂时没有想过, 不知道该用什么手段。
- A4: 主要是 QQ 和我的博客。
- A5: 继续自恋相册, 静待网络星探发现。

蒋威 28岁 IT 销售经理

- A1: 外表有多规矩, 内心就有多不羁。我自己的。
- A2: 更自负, 更臭美。
- A3: 想啊, 但是怕照片发出来会被口水帖淹死, 想想还是算了吧。
- A4: 论坛、QQ、MSN。
- A5: 继续猛发帖子, 以犀利言辞吸引人注意。

小胖 24岁 业务员

- A1: 我减肥已经取得了巨大的成功, 你看我三个下巴都尖了。我自己的。
- A2: 多了更多搞怪的表情。
- A3: 想像小胖那样进军娱乐圈。
- A4: QQ、MSN、博客、BBS、个人网站。
- A5: 多加入几个博客圈, 先把我的博客推出去, 下一步再从长计议。

提示 欲成大牌先练签名

- 我假装认真地工作, 老板假装认真地付薪水。——福蛮多
- 我希望有一天我能用鼠标双击我的钱包, 然后选中一张 100 元, 按住“Ctrl+C”接着不停地“Ctrl+V”呀。——38 度拽
- 见到我以后你会发现——原来帅也可以这样具体呀! ——杀人眨眼
- 读 10 年语文, 不如聊半年 QQ。——寻找
- 我不是你想象中那样完美那样坚强, 金钱和美女就足以把我征服! ——无一物
- 床前明月光, 低头吃便当! ——土豆
- 钻石恒久远, 一颗就破产! ——我没有语言
- 上帝欲使人灭亡, 必先使其疯狂; 上帝欲使人疯狂, 必先使其买房。——雪千寻



郑州久宝公司隆重推出——花生蛋白多肽挂面、馒头等系列食品

蛋白质是生命存在最基础物质, 是人类各年龄段必须的营养, 而小分子蛋白质更容易吸收, 且花生中所含的钙、铁、锌等多种微量元素更有益于健康。

花生蛋白多肽挂面与馒头口感香、甜、筋、且不含蔗糖与糖精, 营养更健康! 聘招商人员 4-8 名, 年龄 25-38 岁

终端销售摊点招募中, 灵活多样的合作模式, 欢迎咨询 0371-65387327 13333718933 柳先生 13203881572 杨先生

★中国食品安全放心品牌 ★国家质量卫生安全达标食品 郑州久宝生物工程有限公司