

7所省属高校公开招聘211人 11月6日开始网上报名

要求硕士研究生以上学历 博士研究生免笔试

□晚报记者 张竞映

记者昨日从省教育厅获悉,我省7所省属大中专学校(含附中、附院)面向社会公开招聘211名工作人员,所有职位均要求硕士研究生以上学历,其中,拟招聘博士研究生56名,硕士研究生155名。从11月6日开始,符合条件者就可以在网上报名了。

11月6日~11日网上报名 每人可填两所学校

据介绍,参加此次招聘的单位包括郑州大学、中原工学院、河南理工大学、河南工程学院、洛阳理工学院、安阳师范学院和河南大学第一附属医院等7家。

其中,郑州大学计划招86人,包括博士生50人和硕士生36人。具体各单位的招聘岗位

和条件要求,可以登录河南教育信息网查询。

此次招聘实行网上报名,有意愿报名者可登录 <http://zhaopin.haedu.cn/>,进入“河南省教育厅省属大中专学校教师招聘报名系统”报名,报名时间为2011年11月6日~11日,每人最多填报两所学校,提醒应聘者慎重填报志愿。

需提醒应聘者的是,报名成功后,需牢记登录密码,应聘者可凭此密码登录招聘系统查询个人相关信息。

招聘学校将对应聘者进行网上资格审查,对未通过资格审查的应聘者,招聘单位应及时告知。

资格审查通过的应聘者,要关注应聘学校的网站,了解应聘学校有关招聘信息和要求,然后按照学校的要求,携带本人身份证、学历、学位证书原件及相关材料,参加学校的招聘。

博士研究生免笔试 聘用待遇参照事业单位

考试包括笔试、面试两部分,在省教育厅指导下,由用人单位具体组织实施。其中,笔试成绩占30%,面试成绩占70%。博士研究生应聘人员可不参加笔试,直接进入面试。

笔试内容为应聘岗位所需的专业基础知识,主要测评应聘者适应岗位要求的知识水平和业务素质。笔试成绩及排名在笔试结束后一周内在用人单位网站上公布。

面试包括试讲和实际操作等内容,根据笔试成绩,按拟招聘人数职位1:3~1:6的比例从高分到低分确定参加面试人选。面试内容为本专业领域的基础理论、基本知识和基本技能,可采取试讲、情景模拟、实际操作等多种方式进行,主要考核应聘人员的专业技术水平、语言表达能力、分析判断能力等方面的综合素质。

招聘学校会在其网站上公布考试的相关信息,包括考试的时间、地点、范围、评分标准、权重、成绩等,应聘者可以自己上网查询详细信息。

面试、试讲结束后两天内,在用人单位网站公布总成绩及排名。按拟招聘人数1:1比例从高分到低分确定体检人选,体检不合格者,可按报考同一招聘岗位从高分到低分依次递补。招聘学校将对体检合格者进行思想政治表现、道德品质等考查。有违纪违规记录或正在接受审查以及其他不符合应聘条件的人员,经核实取消应聘资格。

拟聘用人员名单和成绩,经省教育厅、省人力资源和社会保障厅审核,分别在省教育厅网站、省人力资源和社会保障厅公示7个工作日。经公示无异议的人员,依据《河南省人力资源和社会保障厅直事业单位聘用人员通知》办理相关手续,其工资待遇按河南省事业单位有关规定执行。

“鸟儿靠挥动翅膀在天空自由翱翔,而飞机翱翔天空似乎跟两翼没有太大关系,我们能否借鉴鸟扑扇翅膀起飞的过程创造一种新式旋翼呢?”

一个偶然的想法为郑大学生杨海发带来灵感,而“这次3D大赛刚好给我们提供了展示设计的机会”。

直升机不用螺旋桨 用忽闪的4个大翅膀咋样?

郑大同学设计了一种“新式旋翼直升机”

获第四届3D大赛河南赛区特等奖,月底参加全国总决赛

昨日,记者获悉,2011年全国第四届三维数字化创新设计大赛(3D大赛)河南赛区比赛成绩近日揭晓。经过初赛和复赛近8个月的激烈角逐,郑州大学机械工程学院杨海发、王亚苹、胡超三位同学创作的“新式旋翼直升机”从98件参赛作品中脱颖而出,一举夺得特等奖,并被组委会推荐参加11月底举行的全国总决赛。

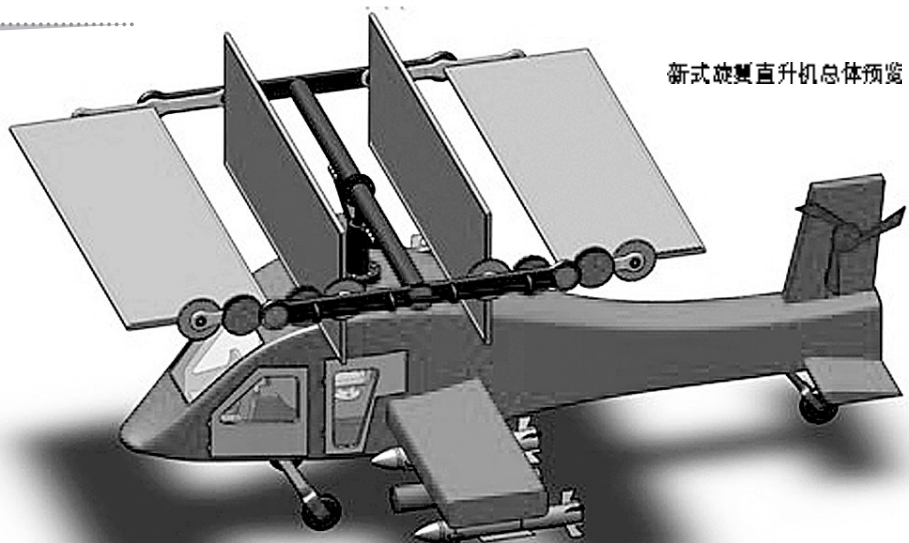
杨海发是队长,他介绍说,普通直升机旋翼只有一个旋转中心轴,叶片直径长,在靠近旋转中心处叶片产生很大的应力,因此对叶片材料的机械性能要求很高,一般多采用价格昂贵的

合金材料。而他们设计的这个新式旋翼直升机有4个大叶片,且每个叶片都有各自的旋转中心轴,叶片受力情况良好,对材料性能要求不高,可以大大节省成本。

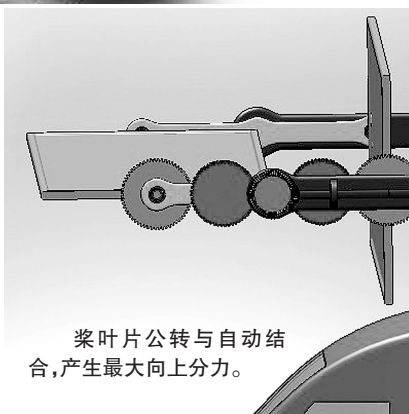
另外,叶片在垂直方向上也有运动,在较低的转速下能产生较大的升力。“当新式旋翼的公转速度达到5转每秒时,平均每个叶片的单位升力几乎是传统机翼的5倍。”

据了解,尽管这一设计在技术上有很大的创新,但目前还需要进一步完善。

杨海发说,希望有朝一日能在天空中看到自己设计的飞机。



新式旋翼直升机总体预览



桨叶片公转与自动结合,产生最大向上分力。

晚报记者 张竞映 通讯员 蒋琼琼

“探索人道法”项目首次进入我市学校课堂

让孩子体验人道的力量

未来五年,各级各类学校将建立红十字会组织

通过课堂唤醒学生爱的意识

昨天下午第三节课,郑州市经济贸易学校中职一年级的同学们上了一堂特别的课。

铃声刚落,几个同学走上讲台,演了一出情景剧:有一群受难的人来到一个小镇,小镇里的人非常热情地给他们拿吃的,其他同伴接到食物后便狼吞虎咽,而有一个年轻人却一直在拒绝好心人送上来的食物,并说“我没有做任何事,不能接受您的食物……”

这是一节关于“探索人道法”的课程。 郑州晚报 董艳竹

“情景剧里的年轻人不接受好心人的食物,是因为他在维护自己的尊严,对不劳而获的东西受之有愧,但在为好心人做过事情后就马上拿起食物大口大口吃下去,又是一种维护自我生命的意识。”一年级的李力博谈论着刚才参演情景剧的感受,“原来高考时的成绩不理想,我也想过逃避,觉得没办法面对家人。可是当我想放弃的时候,内心深处有个呼声,告诉自己生命来之不易,不能轻言放弃。”

经贸学校“探索人道法”的任课老师王海霞告诉记者,目前学生的课业负担比较重,面临的压力也比较大,尤其是职业学校的学生,毕业后学历不高,很担心日后会遭社会淘汰。“现在学校开设‘探索人道法’课程,能够以课堂的形式,给学生们灌输生命的价值,唤醒学生爱的意识,保护生命,热爱生命,并在脑海里形成一种理念,将这种理念渗透在日常行为中。”

据经贸学校政教处的相关负责人介绍,下一步经贸学校计划将“探索人道法”课纳入本校校本课程,并明确规定每学年的学时,让学生深层次感受生命教育,唤醒学生尊重生命的意识。

据了解,探索人道法项目于2001年在全球启动,这是一项专门针对13~18岁青少年而设计的有关国际人道法及相关问题的国际教育项目,目的在于鼓励青少年正视当今世界暴力问题、探索思考人道主义精神,从而尊重人的生命和尊严,体验人道的力量。

2010年10月,郑州市继上海、天津后,成为第三个实施中国红十字会“探索人道法”项目的城市,由郑州市红十字会和郑州市教育局共同主办,并明确了我市的10所试点学校,每所试点学校的一年级学生一学年将上4节“探索人道法”课程。2011年底,全面实现试点学校以校本课程的方式,将探索人道法纳入学生课堂。

另外,2011年11月1日,全国红十字青少年工作会议在天津召开,会议上讨论了《中国红十字青少年工作2011~2015年发展规划》,该规划指出,未来五年,全国各级各类学校中将陆续推广建立红十字会组织。

一年级新生一学年上4节这样的课